

# EFL203[P]

Четырехопорный  
электропогрузчик с  
литий-ионной  
батареей с г/п 2.0т



**EP**  
Let's grow together

- Трендовый электропогрузчик EP с 80В литий-ионной батареей на базе автопогрузчика
- Возможна зарядка от встроенного ЗУ 220В или от мощного внешнего ЗУ 380В и широкий выбор литий-ионных аккумуляторов
- Максимальная производительность – высокая скорость и быстрый подъем
- Большой дорожный просвет, большие шины и водонепроницаемая конструкция – работа на улице в дождь
- Просторное место оператора, много места для ног, регулируемая рулевая колонка и удобное сиденье с подлокотником
- Рекордная автономность на одном заряде с опционной батареей 80 В – 460 Ач
- Две версии с разными мощностями моторов для разных сценариев использования
- Новая улучшенная мачта и новое ограждение оператора кабины обеспечивают прекрасную обзорность и устойчивость



Производитель			EP	EP
Название модели			EFL203	EFL203P
Привод			Электро	Электро
Грузоподъемность	Q	кг	2000	2000
Центр загрузки	c	мм	500	500
Сервисный вес		кг	3540	3540
Высота сложенной мачты	h1	мм	2090	2090
Высота подъема	h3	мм	3000	3000
Высота разложенной мачты	h4	мм	4025	4025
Длина до спинки вил	l2	мм	2356	2356
Общая ширина	b1/b2	мм	1154	1154
Размер вил	s×e×l	мм	40×122×1070	40×122×1070
Радиус разворота	Wa	мм	2110	2110
Скорость движения, с грузом/без груза		км/ч	14/15	19/20
Скорость подъема, с грузом/без груза		м/с	0.29/0.36	0.48/0.54
Скорость опускания, с грузом/без груза		м/с	0.43/0.44	0.43/0.44
Преодолеваемый уклон, с грузом/без груза		%	15/20	22/28
Мощность тягового мотора S2 60 мин		кВт	10	15
Батарея, напряжение/емкость		В/Ач	80V230AH	80V230AH

## Особенности

**Возможна зарядка от встроенного ЗУ 220В или от мощного внешнего ЗУ 380В и широкий выбор литий-ионных аккумуляторов**

EFL203(P) может поставляться со встроенным зарядным устройством 220В и разъемом для подключения внешнего зарядного устройства 380В. Поэтому EFL203(P) можно подзарядить от обычной бытовой розетки или провести полный заряд от внешнего ЗУ. Это расширяет возможности использования погрузчика.

Сочетание 2 типов зарядки и выбора батарей от стандартной 80В 230Ач и до сверх емкой 80В 460 Ач позволяет использовать EFL203(P) круглосуточно.

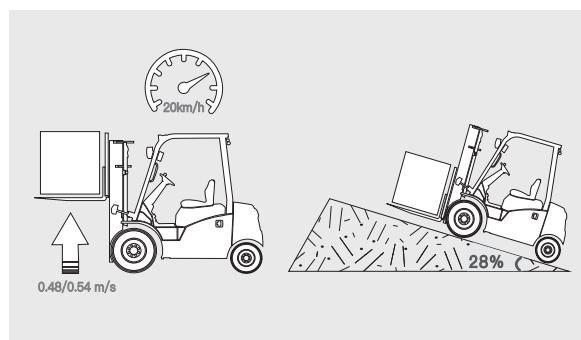


Внешнее зарядное устройство + однофазная вилка

**Максимальная производительность – высокая скорость и быстрый подъем**

EFL203(P) имеет самые высокие скорости движения и подъема, гарантирующие, что погрузчик может эффективно справляться с самыми трудными задачами, что делает его лучшим выбором для самых различных задач.

Выпускаемый в двух различных версиях, EFL203(P) предлагает выбрать производительность для удовлетворения различных потребностей. Например, версия Р (Premium) может похвастаться скоростью движения до 20 км/ч, скоростью подъема до 0,54 м/с и способностью преодолевать подъемы до 28%, что делает ее идеальной для интенсивной эксплуатации. Это позволяет покупателю самому выбрать машину, подходящую для своих конкретных требований, повышая общую производительность и эффективность вложений.



**Большой дорожный просвет, большие шины и водонепроницаемая конструкция – работа на улице в дождь**

EFL203(P) с большими шинами и высоким дорожным просветом прекрасно чувствует себя на неровных поверхностях. Это особенно полезно для работы на улице и в условиях пересеченной местности. Погрузчик имеет водонепроницаемую конструкцию, чтобы работать в дождь.



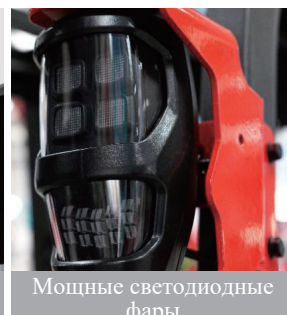
**Эстетика и красота**

Электропогрузчики EFL203(P) унаследовали обтекаемый противовес от третьей серии EFL и более компактные размеры, чем автопогрузчики той же грузоподъемности. EFL203(P) лучше подходят для ограниченных пространств, не ограничивая комфорт оператора. EFL203(P) оснащены новыми мачтами с оптимизированной компоновкой шлангов и увеличенной устойчивостью. Оператор отлично видит и груз, и окружающую обстановку.

Электропогрузчики EFL203(P) оснащены большим светодиодным дисплеем с полной информацией и новыми мощными светодиодными передними фарами.



Новый LED дисплей



Мощные светодиодные фары

# Четырехопорный электропогрузчик с литий-ионной батареей с г/п 2.0т EFL203[P]

Отличительные особенности	1.1	Производитель			EP	EP
	1.2	Модель			EFL203	EFL203P
	1.3	Тип привода			Электро	Электро
	1.4	Тип управления			Сидя	Сидя
	1.5	Грузоподъемность	Q	кг	2000	2000
	1.6	Центр загрузки	c	мм	500	500
	1.8	Расстояние от оси передних колес до спинок вил	x	мм	495	495
	1.9	Колёсная база	y	мм	1540	1540
	Масса	2.1	Общая масса (с батареей)		кг	3540
2.2		Нагрузка на ось (с грузом), передняя/задняя		кг	4930/610	4930/610
2.3		Нагрузка на ось (без груза), передняя/задняя		кг	1640/1900	1640/1900
Ходовая часть	3.1	Тип шин			Пневматические	Пневматические
	3.2	Размер передних шин			7.00-12-12PR	7.00-12-12PR
	3.3	Размер задних шин			18X7-8-14PR	18X7-8-14PR
	3.5	Кол-во колес, передние/задние (X-ведущие)		мм	2х/ 2	2х/ 2
	3.6	Передняя колея колес	b <sub>10</sub>	мм	975	975
	3.7	Задняя колея колес	b <sub>11</sub>	мм	955	955
Характеристики	4.1	Угол наклона мачты вперед/назад	$\alpha/\beta$	°	6/ 10	6/ 10
	4.2	Минимальная высота мачты	h <sub>1</sub>	мм	2090	2090
	4.3	Свободный ход каретки	h <sub>2</sub>	мм	120	120
	4.4	Высота подъема вил	h <sub>3</sub>	мм	3000	3000
	4.5	Высота поднятой мачты	h <sub>4</sub>	мм	4025	4025
	4.7	Высота кабины по защитному ограждению	h <sub>6</sub>	мм	2165	2165
	4.8	Высота сиденья/высота стоя	h <sub>7</sub>	мм	1095	1095
	4.12	Высота буксировочного крюка	h <sub>10</sub>	мм	310	310
	4.19	Габаритная длина	l <sub>1</sub>	мм	3426	3426
	4.20	Длина до спинок вил	l <sub>2</sub>	мм	2356	2356
	4.21	Габаритная ширина	b <sub>1</sub> /b <sub>2</sub>	мм	1154	1154
	4.22	Стандартные вилы (Ш x Т x Д)	s x e x l	мм	40x122x1070	40x122x1070
	4.23	Класс каретки вил			2A	2A
	4.24	Ширина каретки вил	b <sub>3</sub>	мм	1040	1040
	4.31	Дорожный просвет под мачтой	m <sub>1</sub>	мм	125	125
	4.32	Дорожный просвет посреди колесной базы	m <sub>2</sub>	мм	150	150
	4.34.1	Ширина раб. кор. паллет 1000x1200, в ширину	Ast	мм	3805	3805
	4.34.2	Ширина раб. кор. паллет 800x1200, вдоль	Ast	мм	4005	4005
	4.35	Радиус поворота	Wa	мм	2110	2110
	Производительность	5.1	Скорость движения с грузом/без груза		км/ч	14/15
5.2		Скорость подъема каретки с грузом/без груза		м/с	0.29/0.36	0.48/0.54
5.3		Скорость опускания каретки с грузом/без груза		м/с	0.43/0.44	0.43/0.44
5.8		Максимально преодолеваемый уклон		%	15/20	22/28
5.10		Рабочая тормозная система			Гидравлическая	Гидравлическая
5.11	Стояночная тормозная система			Механическая	Механическая	
Двигатель	6.1	Тяговые моторы, S2 60 мин		кВт	10	15
	6.2	Двигатель подъема, тест 15%		кВт	16	18
	6.4	Литий-ионная батарея напряж/емкость батареи		В/Ач	80V230AH	80V230AH
Доп. данные	8.1	Тип привода			АС	АС
	10.5	Тип рулевого управления			Гидравлический	Гидравлический
	10.7	Уровень шумового воздействия на оператора		дБ(А)	< 74	< 74

В случае улучшения технических параметров или изменения комплектации доп. уведомление не будет.

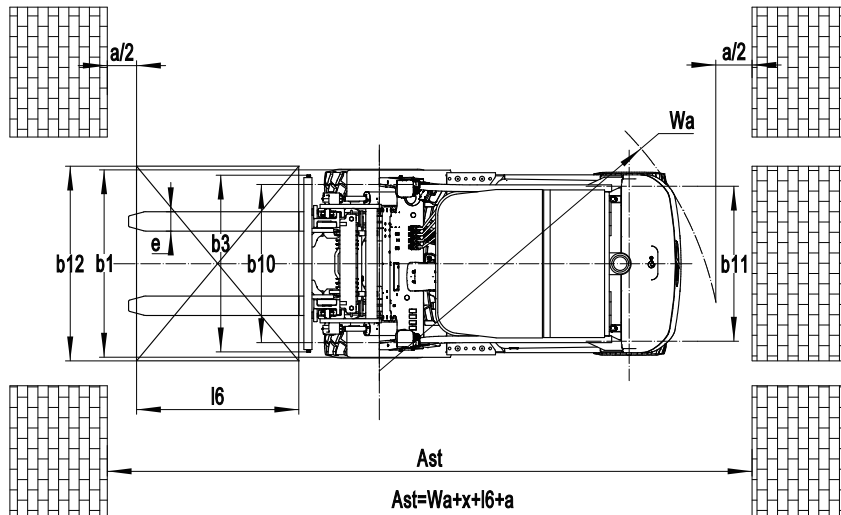
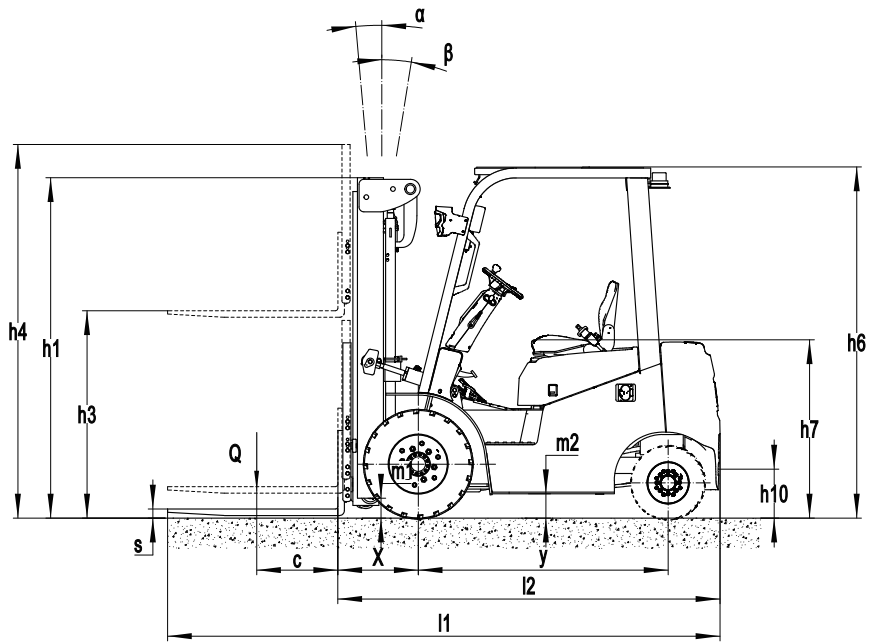
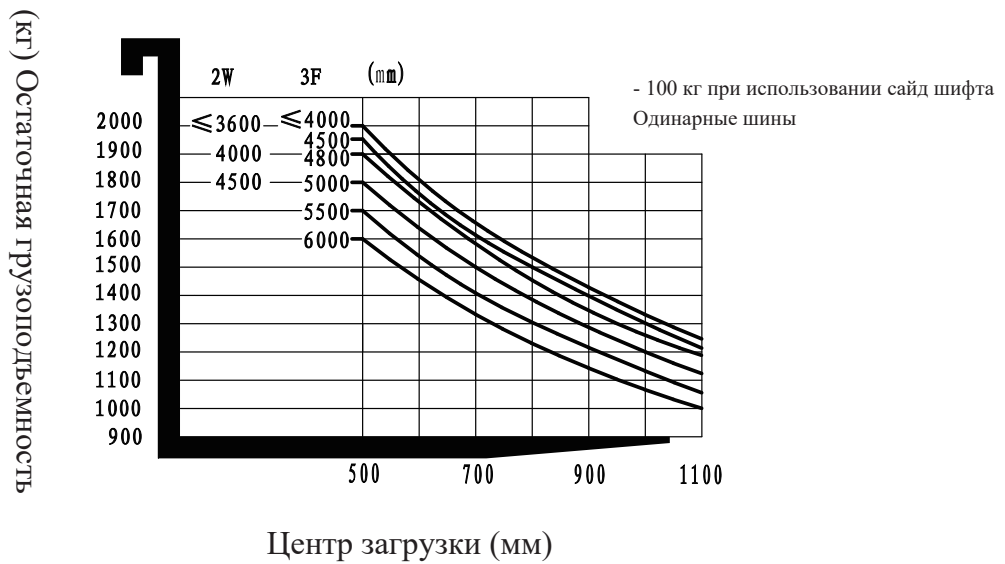


График падения остаточной грузоподъемности



# Мачты

Тип мачты	Высота подъема (h3)	Габаритная высота			Свободный ход(h2)	
		Высота полностью опущенной мачты(h1)	Высота поднятой мачты(h4)		Без защитной решетки	С защитной решеткой
			Без защитной решетки	С защитной решеткой		
мм	мм	мм	мм	мм	мм	
2-секционная стандартная (2W)	3000	2090	3595	4060	120	120
	3300	2240	3895	4360	120	120
	3500	2340	4095	4560	120	120
	3600	2390	4195	4660	120	120
	4000	2640	4595	5060	120	120
	4500	2890	5095	5560	120	120
2-секционная со свободным ходом (2F)	3000	2035	3765	4100	1345	1010
	3300	2185	4065	4400	1495	1160
	3600	2335	4365	4700	1645	1310
3-секционная со свободным ходом (3F)	4300	2035	5020	5355	1470	1010
	4500	2115	5260	5595	1550	1090
	4800	2220	5560	5895	1655	1195
	5000	2305	5710	6045	1740	1280
	5500	2555	6210	6545	1990	1530
	6000	2805	6710	7045	2240	1780

# ОПЦИИ

Опции	EFL203	EFL203P
Размер вил	○122*40*920●122*40*1070○122*40*1150 ○122*40*1220○122*40*1370○122*40*1500 ○122*40*1600○122*40*1700○122*40*1820 ○122*40*1900○122*40*2000○122*40*2200	○122*40*920●122*40*1070○122*40*1150 ○122*40*1220○122*40*1370○122*40*1500 ○122*40*1600○122*40*1700○122*40*1820 ○122*40*1900○122*40*2000○122*40*2200
Передние колеса	○Пневматика ○Суперэластик ○Немаркий суперэластик	○Пневматика ○Суперэластик ○Немаркий суперэластик
Задние колеса	○Пневматика ○Суперэластик ○Немаркий суперэластик	○Пневматика ○Суперэластик ○Немаркий суперэластик
Батарея	○80V230AH○80V410AH○80V460AH	○80V230AH○80V410AH○80V460AH
Зарядное устройство	●80V35A встроенное○80V60A встроенное ○80V100A○80V150A○80V200A (410/460AH)	●80V35A встроенное○80V60A встроенное ○80V100A○80V150A○80V200A (410/460AH)
Индикатор батареи	●встроен	●встроен
Сиденье	●Подвесное с датчиком ремня безопасности ○Комфортное с датчиком ремня безопасности	●Подвесное с датчиком ремня безопасности ○Комфортное с датчиком ремня безопасности
Навесное оборудование	●Нет ○Встроенный сайд-шифт ○Навесной сайд-шифт ○Позиционер вил	●Нет ○Встроенный сайд-шифт ○Навесной сайд-шифт ○Позиционер вил
Фиксатор захвата	● Нет○Да	● Нет○Да
Буксировочный палец	●Да и не может быть изменено	●Да и не может быть изменено
Антистатический ремень	●Да и не может быть изменено	●Да и не может быть изменено
Освещение вперед	●LED	●LED
Освещение назад	●Нет○LED	●Нет○LED
Проблесковый маячок	●Да и не может быть изменено	●Да и не может быть изменено
Поворотники	●LED	●LED
Лампа безопасности BlueSpot	●Нет ○2 спереди○1 сзади○2 спереди + 1 сзади	●Нет ○2 спереди○1 сзади○2 спереди + 1 сзади
Сигнальная лампа зоны	●Нет○Обе стороны○Обе стороны и задняя часть	●Нет○Обе стороны○Обе стороны и задняя часть
Зеркало заднего вида	●1 по центру ○2 по обеим сторонам	●1 по центру ○2 по обеим сторонам
Сигнал заднего хода	●Да и не может быть изменено	●Да и не может быть изменено
Система OPS (присутствие оператора)	●Да и не может быть изменено	●Да и не может быть изменено
USB разъем	●Да и не может быть изменено	●USB типа А и С
Телематика (Система дистанционного контроля)*	●Да и не может быть изменено	●Да и не может быть изменено
Контроль скорости поворота	●Нет○Да и не может быть изменено	●Нет○Да и не может быть изменено
Система обогрева во время зарядки литиевого акб	●Нет○Да и не может быть изменено	●Нет○Да и не может быть изменено
Устройство идентификации оператора	●Нет○Устройство считывания карты водителя	●Нет○Устройство считывания карты водителя
Снятие электронного лимита	●Нет	●Да и не может быть изменено
Гидравлическое управление	●Механический рычаг	●Механический рычаг
Звуковой сигнал в заднем подлокотнике	●Да и не может быть изменено	●Да и не может быть изменено
Кабина	● Нет	● Нет
Крыша	●Закаленное стекло ○Нет	●Закаленное стекло ○Нет
Омыватель	● Да, только с кабиной	● Да, только с кабиной