

**ГАЗОВЫЙ
ТЕПЛОГЕНЕРАТОР**

ПРОФ ТЕПЛО

СДЕЛАНО В РОССИИ

модель:

КТ-10, КТ-18, КТ-30

РУКОВОДСТВО ПО ЭКСПЛУАТАЦИИ

Аппараты отопительные газовые промышленные: генераторы горячего воздуха газовые (газовые тепловые пушки) сертифицированы на соответствие требованиям безопасности в системе сертификации технического регламента Таможенного союза ТР ТС 016/2011. Сертификат соответствия № ЕАЭС КГ 417/КЦА.ОСП.025.RU.02.02922. Серия КГ № 0088129. Срок действия по 08.08.2026г. Испытательным центром «Контроль качества» на аппараты отопительные газовые промышленные выдана декларация о соответствии ТР ТС 004/2011, ТР ТС 020/2011 ЕАЭС № RU Д-RU.РА01.В.74635/21. Срок действия по 11.08.2026г.

Настоящее руководство по эксплуатации (РЭ) предназначено для изучения газового теплогенератора моделей КГ-10, КГ-18, КГ-30 (далее по тексту теплогенератор).

В связи с постоянной работой по совершенствованию изделия, повышающей его надежность и улучшающей условия эксплуатации, в конструкции могут быть внесены незначительные изменения, не отраженные в настоящем издании руководства.

ВНИМАНИЕ!

Режим работы продолжительный, под присмотром!

Перед началом эксплуатации внимательно ознакомиться с настоящим руководством и изложенными в нем правилами пользования, расположением и назначением органов управления, это обеспечит надежную и долговечную работу теплогенератора.

Данный газовый теплогенератор горячего воздуха предназначен только для промышленного использования.

Предупреждение: при несоблюдении инструкций по безопасности и инструкций по эксплуатации данного оборудования фирма-производитель снимает с себя ответственность за несчастные случаи и повреждения, нанесенные людям, а также за ущерб оборудованию.

Производитель: ООО «БЗТО», 453510, Башкортостан, г. Белорецк,
ул. С.Тюленина, 14, т. (34792) 4-81-50, 4-81-97

На сайте производителя www.prof-teplo.ru вы можете оставить отзыв о продукции, посмотреть детализировки, сертификаты соответствия, задать интересующие Вас вопросы.

ОПИСАНИЕ И РАБОТА

Назначение теплогенераторов

Теплогенераторы КГ-10, КГ-18, КГ-30 – это серия переносных газовых теплогенераторов, предназначенных для безопасного, надежного и эффективного обогрева помещений при четком выполнении правил эксплуатации и технического обслуживания. В данном руководстве вы найдете инструкции по эксплуатации, техническому обслуживанию газовых теплогенераторов, а также деталировки и схемы соединений.

Основные характеристики

Модель	КГ-10	КГ-18	КГ-30
Топливо	Пропан	Пропан	Пропан
Давление газа, бар	0,7	1,5	1,5
Потребление газа, мин/макс, кг/ч	0,7	1,2	2,6
Максимальная мощность, кВт*	10	18	30
Производительность воздуха, м.куб/ч	300	500	850
Объем отапливаемого помещения, м.куб, не менее	180	300	680
Напряжение, В/Гц	220/50	220/50	220/50
Вес нетто/брутто, кг	3,92/4,3	5,34/5,82	6,94/7,58
Габаритные размеры изделия, мм, длина* ширина* высота	379x193x300	387x230x350	579x230x348

*Максимально допустимая мощность – пиковая мощность, достигаемая в заводских лабораторных условиях при настройках теплового оборудования, ориентированных на максимально допустимый расход топлива. Реальная мощность при заводских настройках устанавливается для получения максимально допустимого ресурса работы оборудования, и может отличаться от максимально допустимой мощности.

Установленный срок службы – 5лет.

Номинальный режим работы тепловентилятора – продолжительный, под надзором.

Теплогенераторы серии КГ предназначены для обогрева помещений в условиях умеренного климата категории размещения 3.1 (УХЛ 3.1) по ГОСТ 15150-69. Запрещается подвергать теплогенераторы воздействию атмосферных осадков. Теплогенераторы не применять в местах с особыми условиями среды: с химически активной средой, при присутствии горючей жидкости, токопроводящей пыли, во взрывоопасных помещениях, при влажности больше 98%. Теплогенераторы КГ следует использовать строго по назначению, в соответствии с правилами безопасности, описанными в данном руководстве, а также на наклейках, непосредственно на генераторе.

Все газовые теплогенераторы серии КГ прошли тщательный контроль, однако перед началом эксплуатации следует внимательно прочитать данное руководство.

Комплектность теплогенератора

Наименование	КГ-10	КГ-18	КГ-30
Газовый теплогенератор	1	1	1
Ручка для переноски 33273 А	1	1	1
Шланг газовый	1	1	1
Регулятор давления	1	1	1
Упор	—	1	1
Винт упора	—	1	1
Винт А.М5-6gx16.58 ГОСТ 17473-80	2	2	2
Фасовка 20*30	1	1	1
Паспорт	1	1	1
Коробка упаковочная	1	1	1

УСТРОЙСТВО И РАБОТА

УКАЗАНИЯ ПО ТЕХНИКЕ БЕЗОПАСНОСТИ

Внимательно прочитайте инструкции перед началом эксплуатации

Выясните, где находятся кнопки включения и выключения газового теплогенератора. Ознакомьтесь со способами управления теплогенератором.

Следуйте инструкциям по техническому обслуживанию и таблице неисправностей, описанным в данном руководстве.

Не загораживайте входные и выходное отверстия теплогенератора.

Не используйте газовые теплогенераторы в подвалах и других помещениях, находящихся ниже уровня земли.

В помещении, где работает газовый теплогенератор, должна быть обеспечена постоянная вентиляция в соответствии с техническими характеристиками.

Размер помещения не должен быть меньше указанного в технических характеристиках.

Газовый теплогенератор не должен использоваться в непосредственной близости от взрывоопасных веществ.

Не направляйте теплый воздух из теплогенератора на газовые баллоны, даже в случае, если баллон «заморожен».

Установка, транспортировка и хранение газовых баллонов должно осуществляться в соответствии с правилами, нормами и инструкциями по безопасной эксплуатации, принятыми в вашем регионе.

Проверьте исправность заземления изделия.

При отключении теплогенератора от электрической сети не тяните за кабель питания.

Ремонт износившихся и поврежденных кабелей питания, а также вилок должен производить только квалифицированный рабочий авторизованного сервисного центра.

Для обеспечения безопасности всегда отключайте вилку из розетки перед разборкой теплогенератора, техническим обслуживанием или в случае, когда теплогенератор не используется.

При установке промышленных газовых теплогенераторов соблюдайте нормы и правила по установке аналогичного оборудования, принятых в вашем регионе.

Газовые баллоны с пропаном необходимо устанавливать и заменять вдали от возгораемых веществ.

Используйте только специальные баллоны для газа пропан. Используйте только газ пропан.

Для уменьшения вероятности появления эффекта «замораживания» газа из-за чрезмерного содержания влаги в баллоне рекомендуется работа с минимально необходимым расходом газа.

ЭКСПЛУАТАЦИЯ ТЕПЛОГЕНЕРАТОРА

Подготовка к эксплуатации.

Извлечь теплогенератор из упаковки. В случае пребывания на холоде теплогенератор должен быть выдержан в рабочих климатических условиях не менее 2 часов.

Перед началом использования теплогенератора, снимите заглушку (51).

Установить теплогенератор так, чтобы был свободный доступ к органам управления и доступ воздуха к воздухозаборным отверстиям.

Теплогенератор необходимо заземлить.

Определите тип вашей модели по серийному номеру на этикетке, приклеенной к теплогенератору и по детализировкам данного руководства. (Все числовые ссылки соотносятся с номерами детализировок)

Подключите шланг газовый к теплогенератору. Убедитесь, что шланг подачи газа не перекручивается, т.к. это может вызвать повреждения шланга.

Подключите соединительную гайку регулятора давления к газовому баллону.

Внимание: данное соединение имеет левую резьбу.

Проверьте все газовые соединения, включите подачу газа и убедитесь в отсутствии утечек. (См. разделы «Техническое обслуживание» и «Устранение неисправностей»)

Вставьте электрическую вилку в розетку.

Включение

Эксплуатация тепловентилятора должна осуществляться в диапазоне рабочих температур от минус 10 до плюс 40°C.

Включите подачу газа на баллоне.

Включите выключатель (30). Убедитесь, что вентилятор работает.

Нажмите кнопку газового клапана (14) и в то же время несколько раз нажмите кнопку пьезо-зажигателя (27) до тех пор, пока не загорится пламя. Кнопку газового клапана необходимо держать не менее 30 секунд, после чего горелка будет гореть сама и теплогенератор начнет работать.

Отключение

Перекройте подачу газа на баллоне.

После этого, в течение пяти минут, дайте вентилятору охладить теплогенератор и затем отключайте выключатель (30).

Выньте электрическую вилку из розетки.

Если газовый теплогенератор не используется в течение длительного времени, то его необходимо отключить от источника питания и от газового баллона.

Аварийное отключение

Отключите подачу газа на баллоне.

Выключите выключатель (30).

Выньте электрическую вилку из розетки.

Перед началом эксплуатации убедитесь, что неисправность устранена.

ТЕХНИЧЕСКОЕ ОБСЛУЖИВАНИЕ

В течение гарантийного срока эксплуатации обслуживание производить только в специализированных мастерских.

После каждого отопительного сезона, или в случае эксплуатации теплогенератора в сильно загрязненной среде необходимо проводить техническое обслуживание.

Отключите теплогенератор от электрической сети и от газового баллона.

Техническое обслуживание горелки

Почистите горелку с помощью сжатого воздуха. Замените детали со следами износа и трещинами.

Проверьте установки электрода и термопары. Расстояние между электродом и горелкой должно быть 5-7мм.

Проверка герметичности подачи газа

Проверьте герметичность газового шланга и всех соединений в линии подачи газа. Пропан имеет характерный запах, что позволяет легко и вовремя обнаружить утечку. Если вы обнаружили утечку, необходимо изолировать открытый огонь и закрыть клапан газового баллона. Не проверяйте отсутствие утечек, используя открытый огонь. Определяйте наличие утечек только по запаху. Для того, чтобы подтвердить наличие утечки намылите предполагаемое место утечки мыльной пеной. Уплотните все резьбовые соединения в линии подачи газа с помощью специального герметика Loctite 577.

ТЕКУЩИЙ РЕМОНТ

Общие указания

Ремонт теплогенератора должен производиться только в специализированных мастерских.

Возможные неисправности и методы их устранения

Перечень возможных неисправностей и методы их устранения приведены в **таблицах 2 и 3.**

Таблица 2

Неисправность		Причина
A	Мотор не включается	1,2,3,4
B	Вентилятор вращается, но газовый теплогенератор не зажигается	5,6,7,8,9,10
C	Пламя не горит после включения кнопки газового клапана (14)	7,10,11
D	Поток газа прерывается. Пламя гаснет	7, 8
E	Газовый теплогенератор потребляет слишком много газа	12,13
F	Газовый теплогенератор полностью отключился	1,4

Таблица 3

№	Причина	Устранение
1.	Электропитание неисправно	Убедитесь, что вилка включена в сеть Проверьте наличие электропитания в сети
2.	Мотор заблокирован или неисправен	Проверьте и замените при необходимости
3.	Вентилятор заблокирован/неисправен	Проверьте и замените при необходимости
4.	Соединения выключателя ослаблены / неисправны	Проверьте и замените при необходимости
5.	Отсутствует давление газа	Убедитесь, что подача газа на баллоне включена Убедитесь, что газовый баллон полный/ не «замороженный»
6.	Электромагнитный клапан (18) закрыт	Проверьте электромагнитный клапан и его соединения Отрегулируйте или замените при необходимости
7.	Электрод (23) не отрегулирован или неисправен	Проверьте и замените при необходимости
8.	Входное/выходное отверстие или внутренние части газопровода загрязнены или частично заблокированы	Проверьте и почистите при необходимости
9.	Срабатывает термостат (26) и отключает теплогенератор	Проверьте и замените при необходимости термостат
10.	Газовый клапан (14) или термопара (15) неисправна	Проверьте и замените при необходимости (Убедитесь, что кнопка газового клапана нажата в течение 30 секунд после зажигания)
11.	Термопара (15) не правильно отрегулирована	Проверьте термопару. Отрегулируйте при необходимости
12.	Регулятор давления (10) неисправен	Проверьте и замените при необходимости
13.	Утечка в линии газовой подачи	Немедленно закройте подачу газа в баллоне. Проверьте все соединения в линии подачи на герметичность. (Используйте мыльный раствор, чтобы определить наличие утечек – НЕ ИСПОЛЬЗУЙТЕ ОТКРЫТОЕ ПЛАМЯ!)

ХРАНЕНИЕ

Хранить теплогенератор рекомендуется в закрытых или других помещениях с естественной вентиляцией при температуре от плюс 5 до плюс 40 °С. Максимальное значение относительной влажности воздуха при хранении не более 80% при температуре 25 °С. Длительно хранить теплогенераторы следует на стеллажах.

Допускается при хранении штабелировать теплогенераторы в два ряда в упаковке изготовителя.

ТРАНСПОРТИРОВАНИЕ

Транспортирование теплогенератора следует производить в крытых транспортных средствах любого вида, обеспечивающих сохранность, в соответствии с правилами перевозки грузов, действующими на данном виде транспорта. При внутригородских перевозках теплогенераторы допускается транспортировать без транспортной упаковки.

При транспортировании должна быть исключена возможность перемещения теплогенераторов внутри транспортных средств. Не допускается попадание воды на упаковку теплогенератора.

УТИЛИЗАЦИЯ

Утилизация теплогенератора после окончания срока эксплуатации не требует специальных мер, не представляет опасности для жизни и здоровья людей, окружающей среды. Утилизация теплогенератора производится по СанПин 2.1.7.1322-03 как утилизация для малоопасных веществ.

ГАРАНТИИ ИЗГОТОВИТЕЛЯ

Изготовитель гарантирует соответствие теплогенератора требованиям технических условий при соблюдении правил эксплуатации, изложенных в настоящем руководстве по эксплуатации.

Гарантийный срок эксплуатации теплогенератора - 12 месяцев со дня продажи, но не более 18 месяцев с момента производства.

Для получения расширенной гарантии 24 месяца, необходимо зарегистрировать продукт на сайте производителя www.prof-teplo.ru в срок до 20 календарных дней с даты покупки. Процедура простая и не потребует много времени.

Гарантийный срок хранения - 12 месяцев со дня изготовления.

Без предъявления гарантийного и отрывных талонов претензии к качеству работы теплогенератора не принимаются, гарантийный ремонт не производится.

При отсутствии в данном руководстве отметки торгующей организации срок гарантии исчисляется со дня выпуска теплогенератора.

В течение гарантийного срока эксплуатации владелец имеет право в случае неисправности теплогенератора на бесплатный ремонт по предъявлению гарантийного талона. При этом за ремонт мастерская изымает отрывной талон. Последующие в течение гарантийного срока ремонты выполняются также бесплатно и данные о них записывают в бланк регистрации ремонтов.

При несоблюдении правил эксплуатации, хранения и транспортирования претензии к качеству изделия не принимаются и теплогенератор снимается с гарантии, ремонт производится за счет владельца.

Обмен неисправных теплогенераторов осуществляется в соответствии с действующими правилами обмена промышленных товаров, купленных в розничной торговой сети.

СЛУЧАИ УТРАТЫ ГАРАНТИЙНЫХ ОБЯЗАТЕЛЬСТВ

Неправильно заполнены свидетельство о продаже и гарантийные талоны.

При отсутствии паспорта изделия, гарантийного талона.

При использовании изделия не по назначению или с нарушениями правил эксплуатации (см. инструкцию по эксплуатации).

При наличии механических повреждений (трещины, сколы, следы ударов и падений, деформации корпуса или любых других элементов конструкции).

При наличии внутри изделия посторонних предметов.

При наличии признаков самостоятельного ремонта.

При наличии изменений конструкции.

При наличии загрязнений изделия, как внутренних, так и внешних (наличие песка, глины, следы копоти и т.д.

В случае, если будет полностью или частично изменен, стерт, удален или неразборчив серийный номер

изделия.

Воздействие на изделие повышенной влажности, наличие ржавчины внутри и снаружи изделия, химически агрессивных веществ, высоких температур, концентрированных паров, если что либо из перечисленного стало причиной неисправности изделия.

В случае неправильного подключения изделия к электрической сети, а так же неисправностей (не соответствие рабочих параметров) электрической и прочих внешних сетей.

В случае наличия неисправности, возникшей из-за отсутствия заземления при подключении.

Гарантия не распространяется на дефекты являющиеся результатом неправильной или небрежной эксплуатации, транспортировки, хранения, стихийного бедствия, аварии и т.п.

Гарантия не распространяется на расходные материалы, навесное оборудование и сменные насадки, а также любые другие части изделия, имеющие естественный ограниченный срок службы.

Условия гарантии не предусматривают профилактику и чистку изделия, а также выезд мастера к месту установки изделия с целью его подключения, настройки, ремонта, консультации.

Транспортные расходы не входят в объём гарантийного обслуживания.

ТЕЛЕФОНЫ И АДРЕСА ЦЕНТРАЛЬНЫХ СЕРВИСНЫХ ЦЕНТРОВ:

- СЦ "Энтузиаст-сервис", Москва, ул.1-я Энтузиастов, д.12, тел. (495) 221-21-22, (495) 673-06-57 –

является собственным сервисным центром генерального дистрибьютора в России

- СЦ "Мастер-Энерго", Москва, ул. Первомайская, д.39, тел. (499) 164-04-49

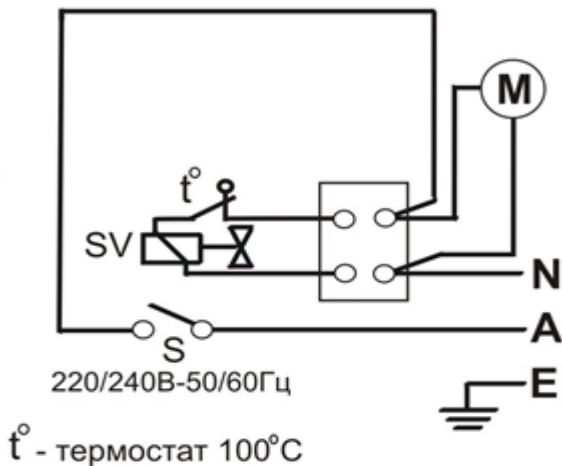
Узнать адрес и телефон ближайшего к Вам центра технического обслуживания в регионах можно на информационном сайте нашей Компании <https://www.optimistopt.ru/service/>

Приобрести запасные части Вы можете на сайте интернет-магазина Энтузиаст запчастей <http://entuziast-spares.ru/>, тел. (499) 649-25-66

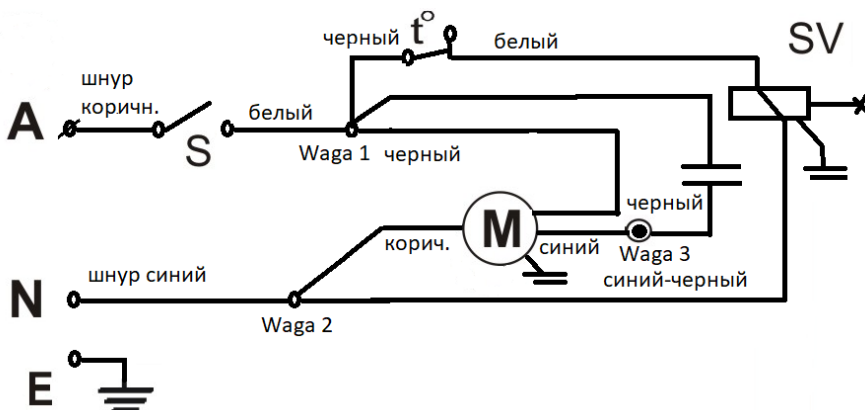
Приложение. Электрические схемы соединений

A	Фаза	E	Земля	S	Выключатель
N	Ноль	M	Мотор	SV	Электромагнитный клапан
T	Термостат				

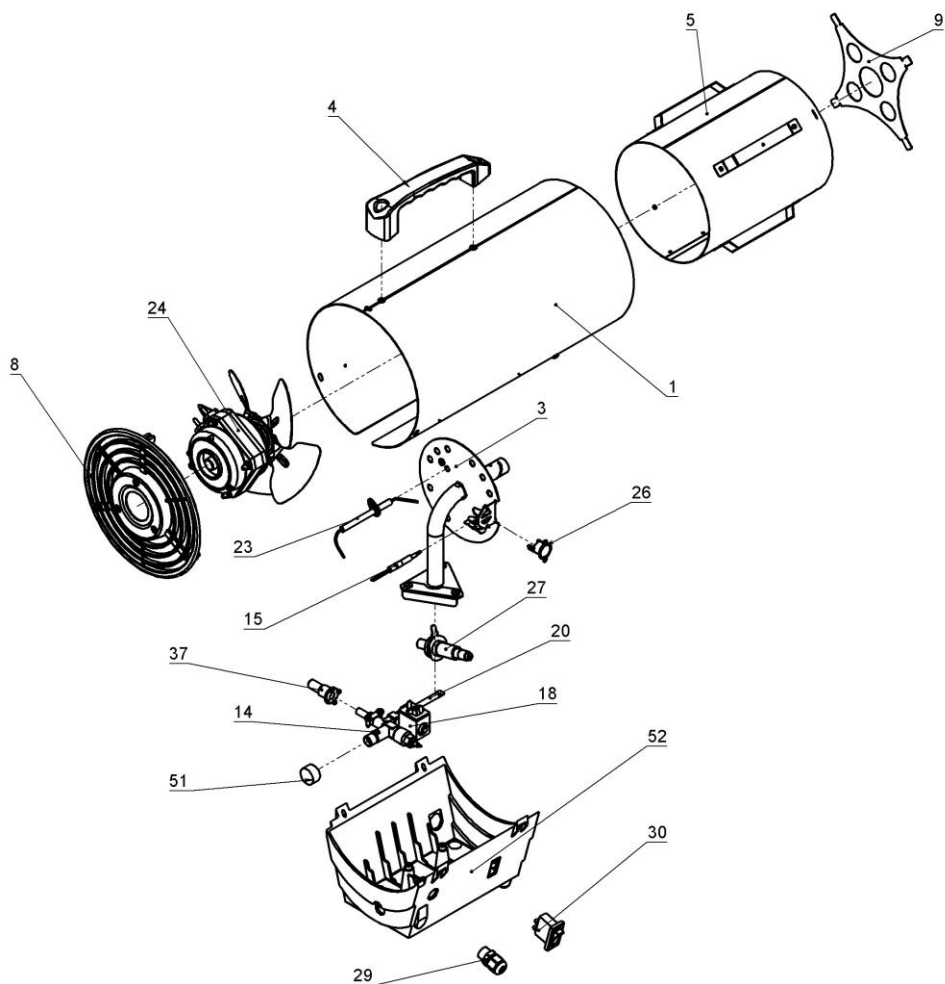
Электрическая схема на КГ-10, КГ-18

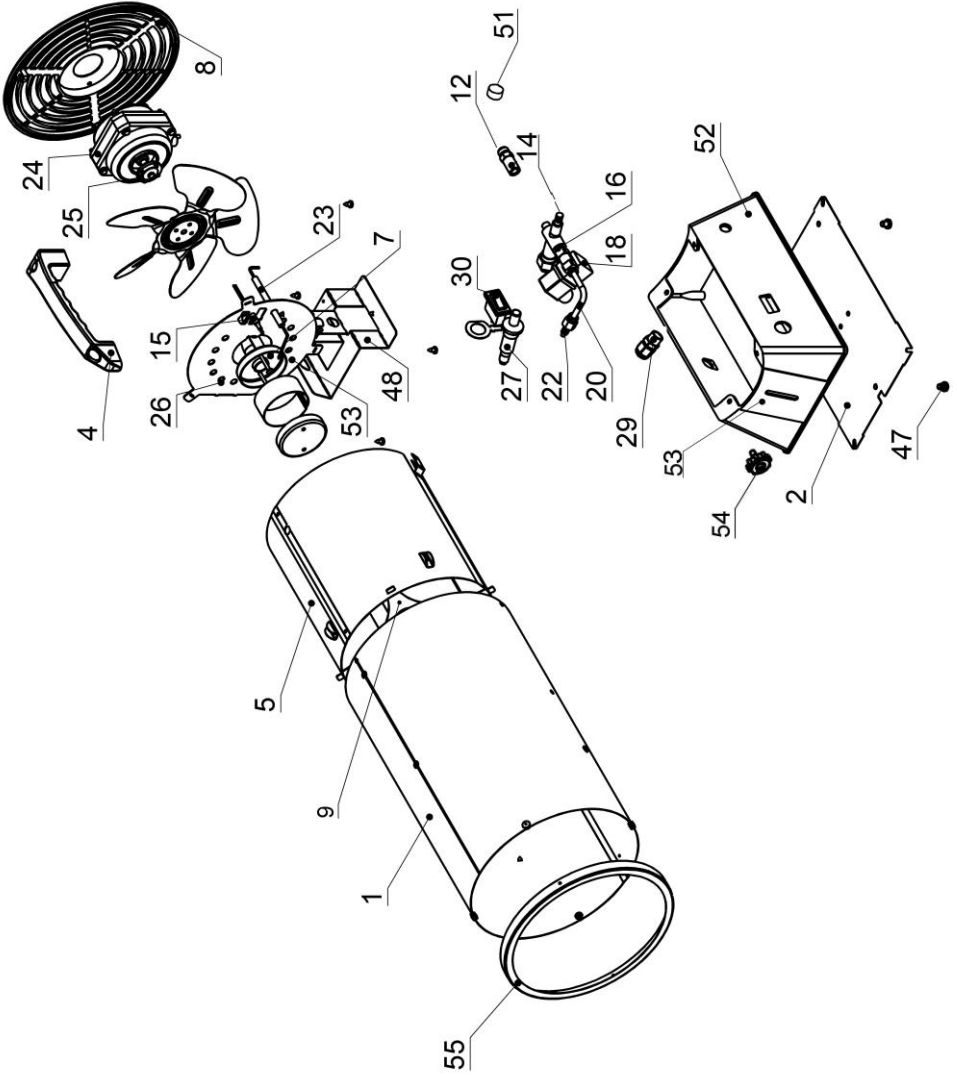


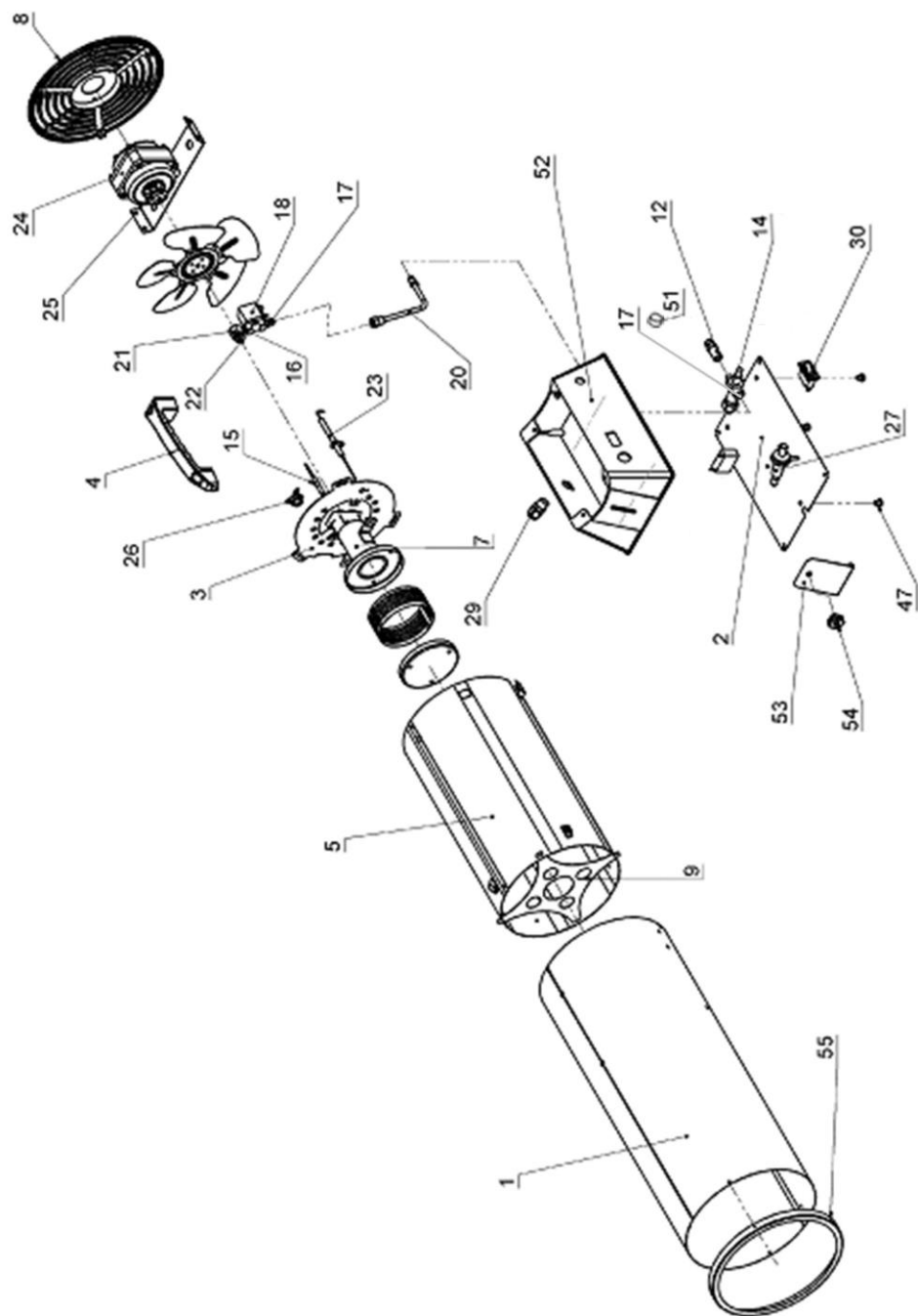
Электрическая схема на КГ-30

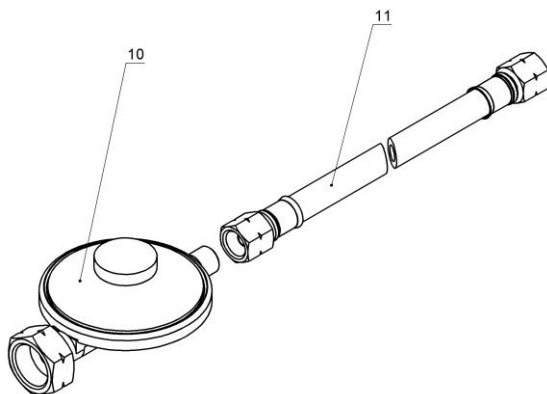


Внешний вид теплогенератора КГ-10









Спецификация теплогенератора

№	Наименование	КГ-10	КГ-18	КГ-30
1	Корпус СБ	КГ-10М.08.000	КГ-18М.08.000	КГ-30М.08.000
2	Дно	---	КГ-30М.00.002	КГ-30М.00.002
3	Диск	КГ-10М.02.000	КГ-18М.11.003	КГ-30М.05.003
4	Ручка для переноски	33273 А	33273 А	33273 А
5	Камера сгорания	КГ-10М.01.000	КГ-18М.01.000	КГ-30М.01.000
7	Горелка	---	КГ-18М.11.000	КГ-30М.05.000
8	Решетка входная	КГ-10М.09.001	КГ-18М.12.000	ТТ3.00.005
9	Решетка выходная	КГ-10М.01.003	Решетка ф202	Решетка ф202
10	Регулятор давления	20009/В	20009/А	20009/А
11	Шланг газовый	330014	33013/А	33013/А
12	Ниппель шланга	---	КГ-30М.06.006	КГ-30М.06.006
14	Клапан газовый	КГ-10М.04.000	КГ-18М.04.000	КГ-30М.04.000
15	Термопара	20010/В	20010/В	20010/В
16	Ниппель 1/8-1/8	---	33030	33030
17	Ниппель 7/16 x 20-1/8М	---	---	33089
18	Электромагнитный клапан	33214	33214	33214
20	Трубка медная СБ	КГ-10М.03.000	КГ-18М.03.000	КГ-30М.12.000
21	Держатель сопла	---	---	33046
22	Сопло	---	КГ-18М.04.002	30351-1,1
23	Электрод с кабелем	20027	20027	20027
24	Мотор СБ	КГ-10.32.000	КГ-18.32.000	КГ-30М.09.000
25	Ступица вентилятора черная	100123 Д	100123 Д	100123 Д
26	Термостат ограничительный 100°С	33041	33041	33041
27	Пьезо-зажигатель	33017	33017	33017
Б/П	Шнур электрический СБ	КГ-10М.30.000	КГ-10М.30.000	КГ-10М.30.000/А
29	Кабельный ввод PG9	48417/Е	48417/Е	48417/Е
30	Выключатель однополюсный узкий	33016	33016	33016
37	Толкатель	КГ-10М.06.002	---	---
47	Виброопора	---	33296/А	33296/А
51	Заглушка	КГ-10В.00.004	КГ-10В.00.004	КГ-10В.00.004
52	Ложемент	КГ-10М.06.001	КГ-30М.06.001	КГ-30М.06.001
53	Упор СБ	---	КГ-30М.07.000	КГ-30М.07.000
54	Винт упора	---	КГ-30В.17.000	КГ-30В.17.000
55	Кольцо решетки	---	ТТ-35.06.001	ТТ-35.06.021

Свидетельство о приемке

Теплогенератор модели

КГ-10 (базовая модель КГ-10М)	
КГ-18 (базовая модель КГ-18М)	
КГ-30 (базовая модель КГ-30М)	

заводской номер № _____

Соответствует ТУ 4864-006-39078254-2020 и признан годным к эксплуатации.

Установленный срок службы изделия не менее 5 лет.

Штамп ОТК	Дата

СВИДЕТЕЛЬСТВО О ПРОДАЖЕ

Уважаемый покупатель! Убедитесь, что все разделы заполнены разборчиво и без исправлений.

Изделие
Модель
Заводской номер
Дата продажи
Фамилия и подпись продавца
Печать фирмы продавца

Изделие проверялось во всех режимах работы в моем присутствии:

(подпись покупателя)

(подпись продавца)

Изделие не проверялось по причине:

<p>корешок ТАЛОНА № 1 на ремонт оборудования: _____ (наименование, модель оборудования)</p> <p>Заводской № _____</p> <p>Дата принятия на ремонт: " ____ " ____ 20 ____ г.</p> <p>Исполнитель: _____</p>	<p>корешок ТАЛОНА № 2 на ремонт оборудования: _____ (наименование, модель оборудования)</p> <p>Заводской № _____</p> <p>Дата принятия на ремонт: " ____ " ____ 20 ____ г.</p> <p>Исполнитель: _____</p>	<p>корешок ТАЛОНА № 3 на ремонт оборудования: _____ (наименование, модель оборудования)</p> <p>Заводской № _____</p> <p>Дата принятия на ремонт: " ____ " ____ 20 ____ г.</p> <p>Исполнитель: _____</p>
<p>Гарантийный талон № 1 на ремонт оборудования</p> <p>Изделие: _____ (наименование, модель)</p> <p>Заводской № _____</p> <p>Продано магазином _____ (название, адрес): _____</p> <p>Дата продажи " ____ " ____ 20 ____ г.</p> <p>Штамп (печать) магазина _____</p> <p>Личная подпись продавца _____ (_____) (фамилия И.О.)</p> <p>Выполненные работы: _____</p>	<p>Гарантийный талон № 2 на ремонт оборудования</p> <p>Изделие: _____ (наименование, модель)</p> <p>Заводской № _____</p> <p>Продано магазином _____ (название, адрес): _____</p> <p>Дата продажи " ____ " ____ 20 ____ г.</p> <p>Штамп (печать) магазина _____</p> <p>Личная подпись продавца _____ (_____) (фамилия И.О.)</p> <p>Выполненные работы: _____</p>	<p>Гарантийный талон № 3 на ремонт оборудования</p> <p>Изделие: _____ (наименование, модель)</p> <p>Заводской № _____</p> <p>Продано магазином _____ (название, адрес): _____</p> <p>Дата продажи " ____ " ____ 20 ____ г.</p> <p>Штамп (печать) магазина _____</p> <p>Личная подпись продавца _____ (_____) (фамилия И.О.)</p> <p>Выполненные работы: _____</p>
<p>Исполнитель : _____ Владелец: _____ (подпись)</p> <p>_____ (фамилия,и.о.) _____ (фамилия, и.о.)</p> <p>наименование предприятия, выполнившего ремонт и его адрес:</p> <p>_____</p> <p>М.П. _____</p> <p>должность и подпись руководителя предприятия выполнившего ремонт:</p> <p>_____</p>	<p>Исполнитель : _____ Владелец: _____ (подпись)</p> <p>_____ (фамилия,и.о.) _____ (фамилия, и.о.)</p> <p>наименование предприятия, выполнившего ремонт и его адрес:</p> <p>_____</p> <p>М.П. _____</p> <p>должность и подпись руководителя предприятия выполнившего ремонт:</p> <p>_____</p>	<p>Исполнитель : _____ Владелец: _____ (подпись)</p> <p>_____ (фамилия,и.о.) _____ (фамилия, и.о.)</p> <p>наименование предприятия, выполнившего ремонт и его адрес:</p> <p>_____</p> <p>М.П. _____</p> <p>должность и подпись руководителя предприятия выполнившего ремонт:</p> <p>_____</p>

 **8-800-700-60-10**

 ***prof-teplo.ru***

EAC



РАСШИРЕННАЯ
ГАРАНТИЯ



при регистрации на сайте
www.prof-teplo.ru
